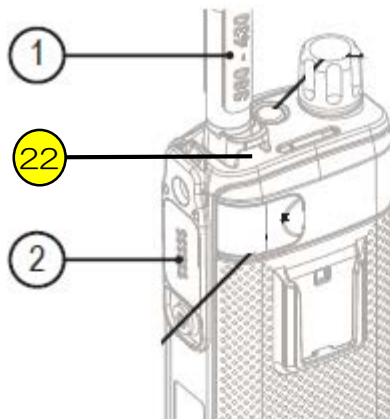


【各部の名称と機能】

アンテナ



ストラップホール

ストラップ等の取付けの際に使用します。

サイドコネクタ

オプション(外部スピーカマイク等)のアクセサリを接続します。

ロータリーノブ

ノブを押すことで、ボリューム調節と通信グループ変更が切替わり、ノブを回すことでその設定を変えられます。

LED表示(表1)

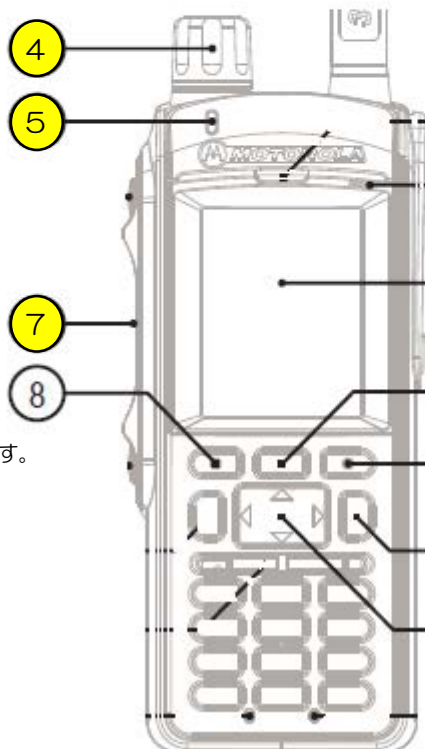
各種ステータスを表示します。

PTTボタン

押し続けている間送話できます。

ソフトキー

上部に表示されている項目を選択します。



16 ディスプレイ
各種情報等を表示します。

17 メニューキー
各機能のメニューを表示させます。

18 ON/OFF/END/HOMEキー
押し続けると、電源の入切ができ、押すことで、終話、ディスプレイを初期画面にすることができます。

19 ナビゲーションキー
上下左右キーにより、各種メニュー等をスクロールしたり、選択します。

表1 LED表示

表示	状態	充電時
	使用中	満充電
	圏内	充電量90%
	圏外	急速充電中
	端末認証中	充電不可
	送信停止中	
	個別通信	充電待機中
	電源オフ	

【電源の入/切】

- 「18ON/OFF/END/HOMEキー」を押し続けます。
- 電源が入り(切れ)ます。

【スピーカ・イヤホン音量設定】

- 「4ロータリーノブ」を回します。
- 画面に、設定されている音量レベルが表示されます。
- 「ロータリーノブ」で任意の音量に調節します。

※イヤホン使用時は、事前に十分に音量を下げてからイヤホンを耳に装着して音量を調整してください。

【通信チャンネル選択】

初期画面に、現在選択中の通信チャンネルが表示されます。

通信チャンネルを変更する場合は、次の2つの方法で行います。

- 「4ロータリーノブ」を1度押し、その後回すことで、チャンネルが順次表示されます。通信を行いたいチャンネルへ合わせることで変更できます。
- 「19ナビゲーションキー」の左右ボタンを押すことで、チャンネルが順次表示されます。通信を行いたいチャンネルを表示し、「7PTTボタン」を押すか「8ソフトキー」で「選択」することで変更できます。

【送信】

- 「7PTTボタン」を押して、送信します。
送信が終わりましたら、「7PTTボタン」を離します。

【受信】

- 受信中は、送信した相手の”端末ID”と”チャンネル名”が表示され、相手の音声聞こえます。
- 相手の送信が終わると、ピッと鳴ります。応答したい場合は「10PTTボタン」を押して送信します。
- 送受信後、一定時間が過ぎると、選択した通信チャンネルでの待受け状態に戻ります。

【キーロック】

- 「17メニューキー」→「*」を押下するとキーロックになります。
- 解除するには同様の操作を行います。